

DX系列导向装置



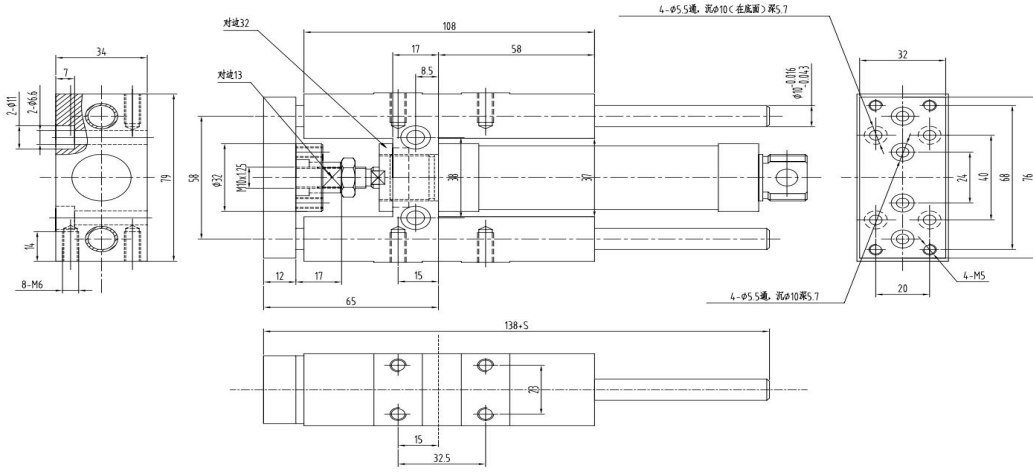
防止气缸活塞杆产生旋转，且能承受较高的负载扭矩。

在传送和其他应用（如抓取装置）中起高精度导向作用。

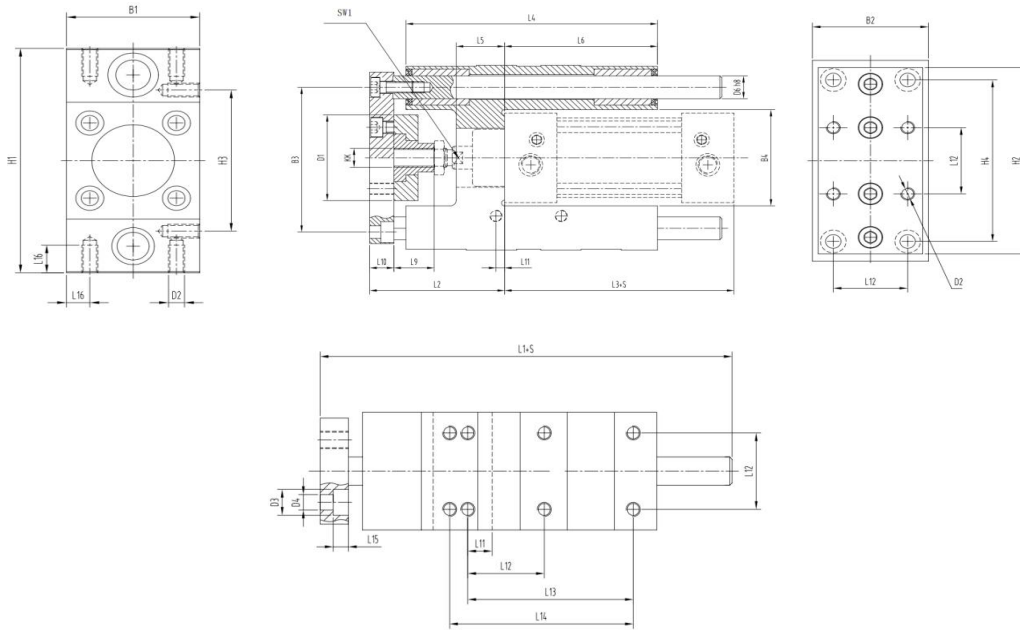
材料：氧化铝合金

型号：DX-32/40/50/63/80/100

Φ20



Φ32-100



适用缸径	B1	B2	B3	B4	D1	D2	D3	D4	D6	H1	H2	H3	H4	KK	L1	L2	L3	L4	L5	L6	L9	L10	L11	L12	L13	L14	L15	L16	SW1
32	50	45	74	50.5	45	M6	11	6.6	12	97	90	61	78	M10×1.25	155	67 ⁺⁵	94	125	24	76	20	12	4.3	32.5	70.3	78	6.5	21	15
40	58	54	87	58.5	45	M6	11	6.6	16	115	110	69	84	M12×1.25	170	74 ⁺⁵	105	140	28	81	22	12	11	38	84	--	6.5	14	15
50	70	63	104	70.5	60	M8	15	9	20	137	130	85	100	M16×1.5	188	89 ⁺¹⁰	106	150	34	79	25	15	18.5	46.5	81.8	100	9	16	19
63	85	80	119	85.5	60	M8	15	9	20	152	145	100	105	M16×1.5	220	89 ⁺¹⁰	115	182	34	111	25	15	15.3	56.5	105	--	9	16	19
80	105	100	148	106	78	M10	18	11	25	189	180	130	130	M20×1.5	258	110 ⁺¹⁰	124	215	40	128	32	20	21	72	--	--	11	20	27
100	130	120	172	131	78	M10	18	11	25	213	200	150	150	M20×1.5	263	115 ⁺¹⁰	134	220	40	128	32	20	24.5	89	--	--	11	20	27