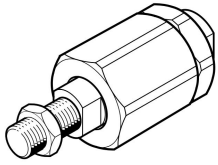
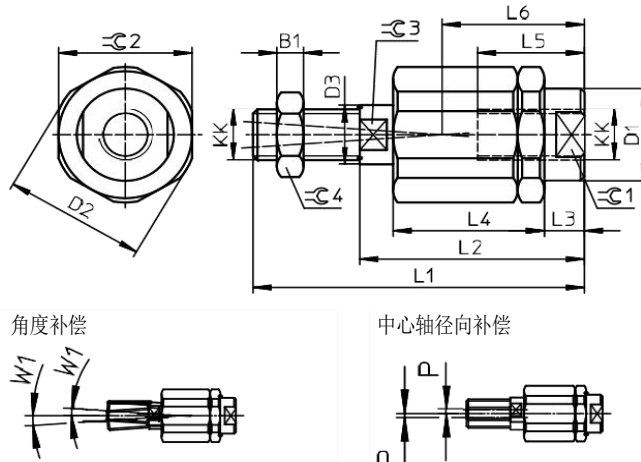


FD系列浮动接头



材料：
 外壳，衬套：钢
 螺母：镀锌
 球形垫圈，球销：表面硬化钢



尺寸和型号

KK	B1	D1 \varnothing	D2 \varnothing	D3 \varnothing	L1	L2	L3	L4	L5	L6	W1[°]
M5	2.7	8.5	14.5	5.8	38.5	25	4.4	17.5	11.5	15.7	4
M6	3.2	8.5	14.5	5.8	37	25	4.4	17.5	11.5	15.7	4
M8	4	12.5	19	7.8	49	34	6	23.5	14	20.5	4
M10x1.25	5	21.4	32.5	13.8	69.5	49.5	9	34	23	31	4
M12x1.25	6	21.4	32.5	13.8	74.5	50.5	10	34	24	32	4
M16x1.5	8	33.8	45	22	103	71	10	53	32	44.5	4
M20x1.5	10	33.8	45	22	120	80	19	53	41	53.5	4

KK	1	2	3	4	Max. 允许拉伸和压缩负载[N]	轴向间隙[mm]	径向补偿 P[mm]	型号
M5	7	13	5	8	1200	0.04 ... 0.2	±0.5	FD-M5
M6	7	13	5	10	1200	0.04 ... 0.2	±0.5	FD-M6
M8	10	17	7	13	2500	0.04 ... 0.2	±0.5	FD-M8
M10x1.25	19	30	12	17	5000	0.05 ... 0.25	±0.7	FD-M10x1.25
M12x1.25	19	30	12	19	5000	0.05 ... 0.25	±0.7	FD-M12x1.25
M16x1.5	30	41	19	24	10000	0.05 ... 0.25	±1	FD-M16x1.5
M20x1.5	30	41	19	30	10000	0.05 ... 0.25	±1	FD-M20x1.5